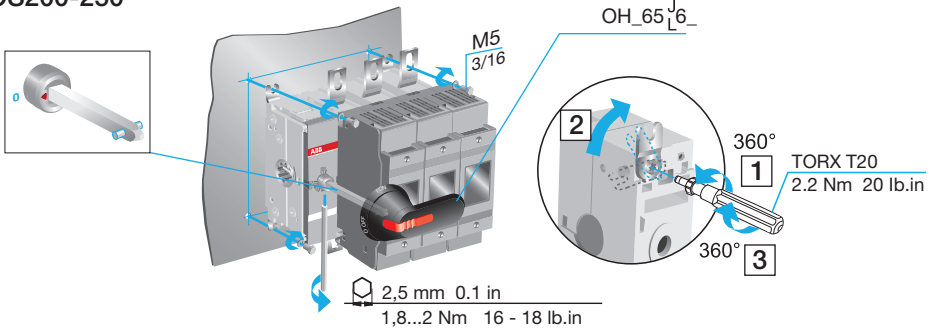
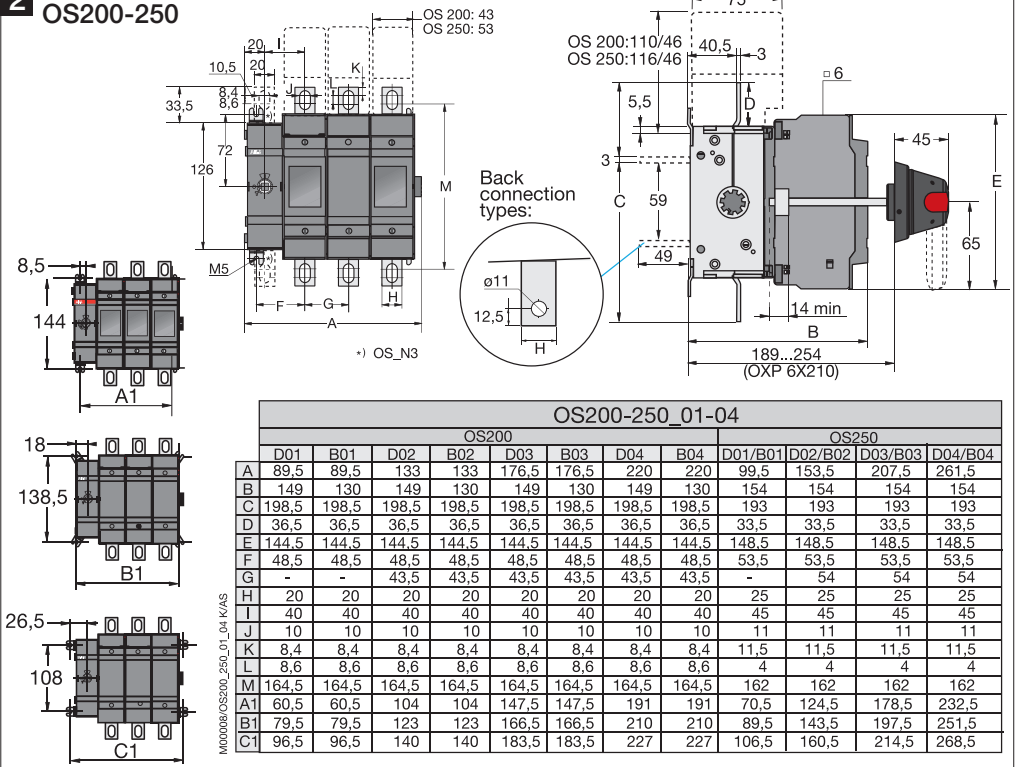


OS200-250 Installation instruction

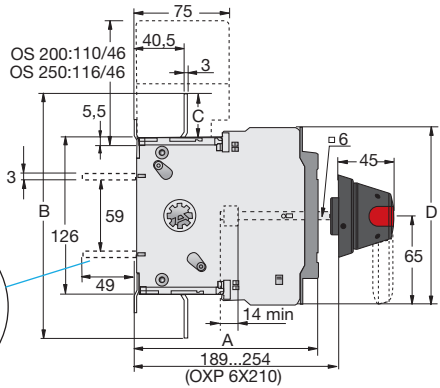
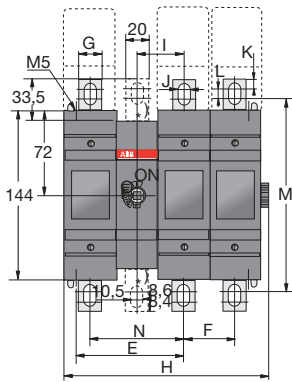
1 OS200-250



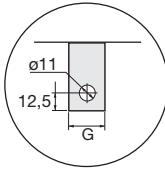
2 OS200-250



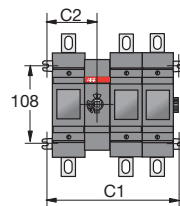
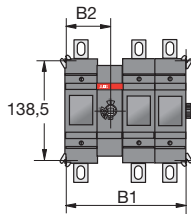
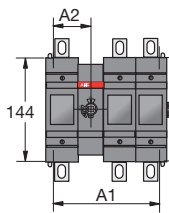
3 OS200-250



Back connection types:

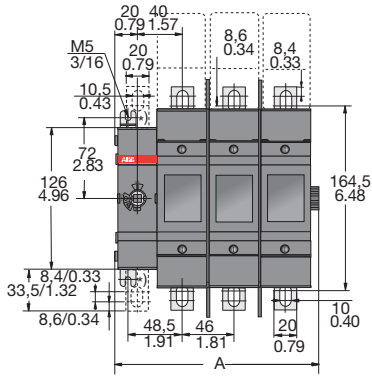


*) OS_N3:



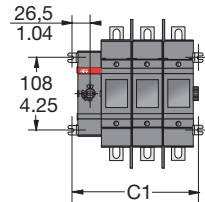
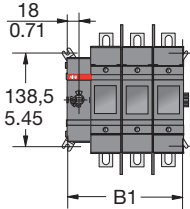
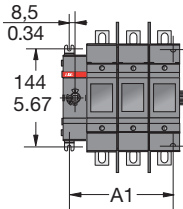
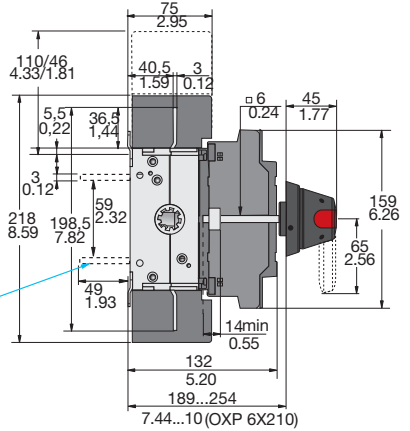
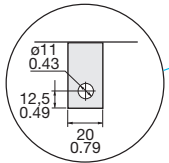
M00014/OS200_250_11_22/JAS

OS200-250_11-22												
	OS200								OS250			
	D11	B11	D12	B12	D13	B13	D22	B22	D11	D12	D13	D22
A	149	130	149	130	141	130	149	130	154	154	154	154
B	199	199	199	199	199	199	199	199	193	193	193	193
C	36,5	36,5	36,3	36,5	36,5	36,5	36,5	36,5	33,5	33,5	33,5	33,5
D	144,5	144,5	144,5	144,5	144,5	144,5	144,5	144,5	148,5	148,5	148,5	148,5
E	92	92	92	92	92	92	135,5	135,5	112,5	112,5	112,5	161
F	43,5	43,5	43,5	43,5	43,5	43,5	43,5	43,5	54	54	54	54
G	20	20	20	20	20	20	20	20	25	25	25	25
H	132	132	175,5	175,5	219	219	219	219	152	206	260	260
I	40	40	40	40	40	40	40	40	45	45	45	45
J	10	10	10	10	10	10	10	10	11	11	11	11
K	8,4	8,4	8,4	8,4	8,4	8,4	8,4	8,4	11,5	11,5	11,5	11,5
L	8,6	8,6	8,6	8,6	8,6	8,6	8,6	8,6	4	4	4	4
M	165	165	165	165	165	165	165	165	162	162	162	162
N	80	80	80	80	80	80	80	80	90	90	90	90
A1	104	104	147,5	147,5	191	191	191	191	124	178	232	232
A2	52	52	52	52	52	52	95,5	95,5	62	62	62	116
B1	123	123	166,5	166,5	210	210	210	210	143	197	251	251
B2	61,5	61,5	61,5	61,5	61,5	61,5	105	105	71,5	71,5	71,5	125,5
C1	140	140	183,5	183,5	227	227	227	227	160	214	268	268
C2	70	70	70	70	70	70	113,5	113,5	80	80	80	134



*) OS_N3:

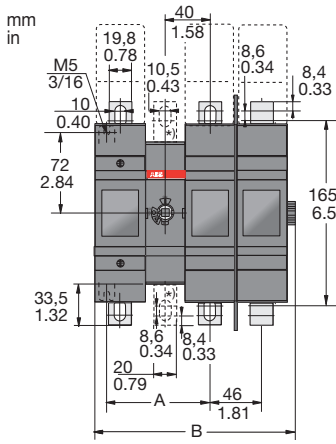
Back connection types:



M00001/OS200J01_04-J/AS

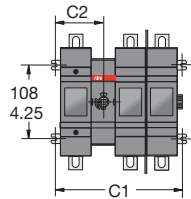
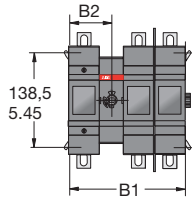
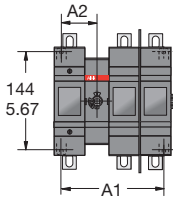
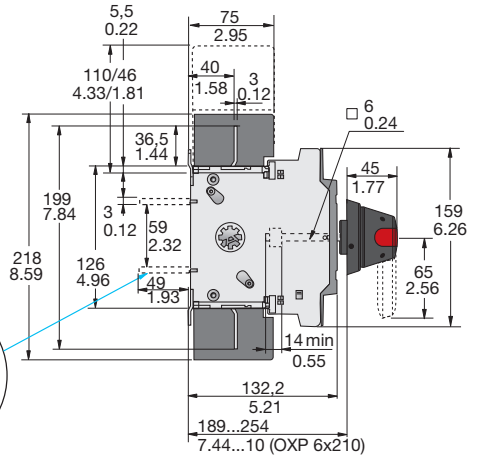
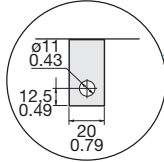
OS200J01-04				
	OS200J01	OS200J02	OS200J03	OS200J04
	mm/ in	mm/ in	mm/ in	mm/ in
A	89,5 / 3.52	135,5 / 5.34	181,5 / 7.15	227,5 / 8.96
A1	60,5 / 2.38	106,5 / 4.19	152,5 / 6.00	198,5 / 7.82
B1	79,5 / 3.13	125,5 / 4.94	171,5 / 6.75	217,5 / 8.56
C1	96,5 / 3.80	142,5 / 5.61	188,5 / 7.42	234,5 / 9.23

5 OS200_J



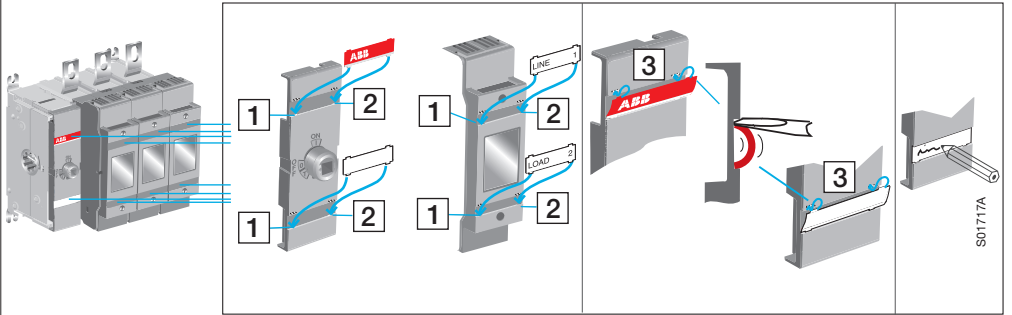
*) OS_N3

Back connection types:



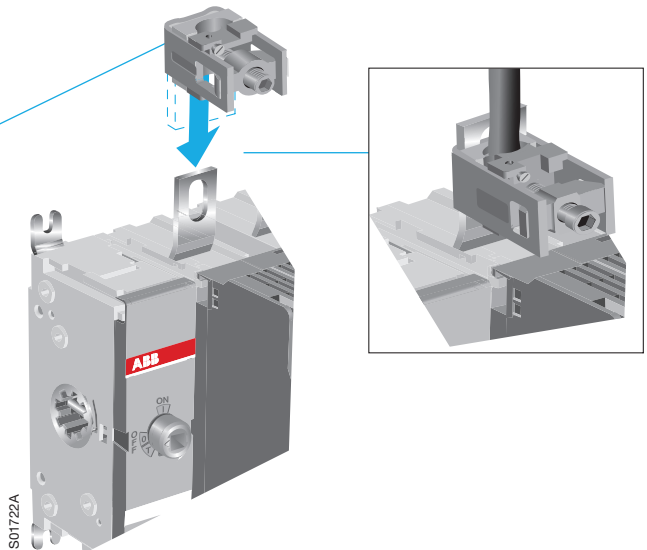
M00015/OS200J11_22 K/AS

OS200J11-22				
OS200				
	J11	J12	J13	J22
	mm / in	mm / in	mm / in	mm / in
A	92 / 3.12	92 / 3.62	92 / 3.62	138 / 5.43
B	132 / 5.20	178 / 7.01	224 / 8.82	224 / 8.82
A1	104 / 4.09	150 / 5.91	196 / 7.72	196 / 7.72
A2	52 / 2.05	52 / 2.05	52 / 2.05	98 / 3.86
B1	106 / 4.18	169 / 6.65	215 / 8.46	215 / 8.46
B2	61,5 / 2.42	61,5 / 2.42	61,5 / 2.42	107,5 / 4.23
C1	140 / 5.51	186 / 7.32	232 / 9.13	232 / 9.13
C2	70 / 2.76	70 / 2.76	70 / 2.76	116 / 4.57

6**Label****7****OZX_**

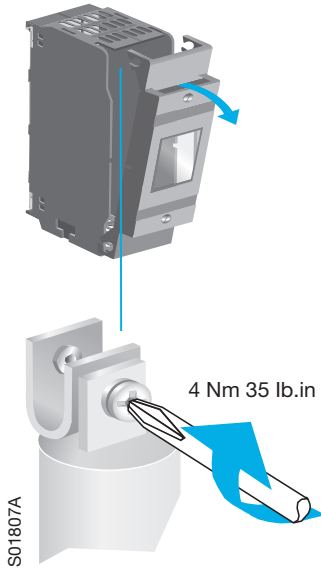
OS200	OS250
OZXB1L	OZXB1L
OZXB2	OZXB2L
OZXB2L	OZXB3
OZXB8	OZXB4
	OZXB5
	OZXB7L
	OZXB8

OS200J
OZXA-200_
OZXA-206_



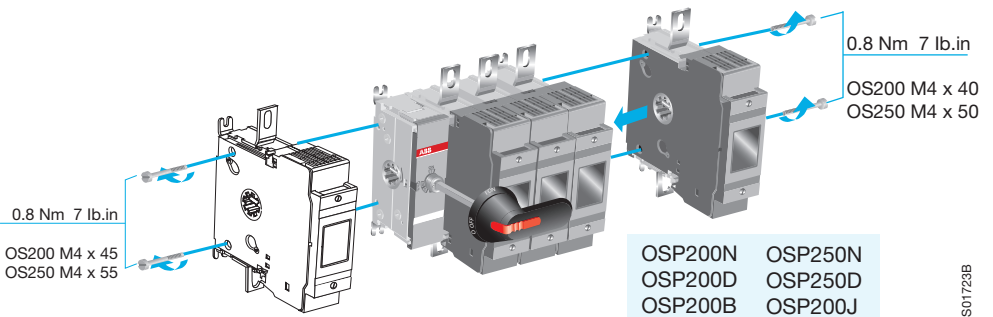
8

Fuse links



9

OSP_



S01723B

Clearances per UL98

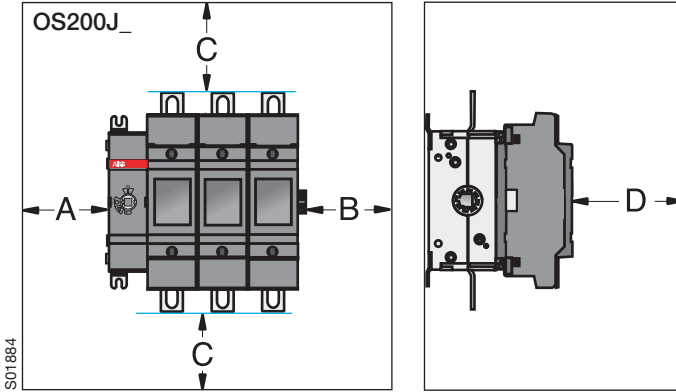
Height	Width	Depth
600 mm	350 mm	200 mm
23.6 in	13.8 in	7.9 in

A	0
B	13 mm 0.5 in
D	13 mm 0.5 in

Minimum enclosure size
or equivalent volume

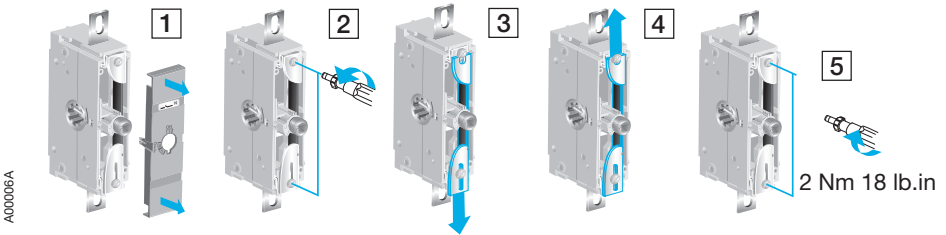
Cable size	
AWG	C
4-3	100 mm 4 in
2	100 mm 4 in
1	100 mm 4 in
1/0	125 mm 5 in
2/0	150 mm 6 in
3/0-4/0	175 mm 7 in

Cable size	
MCM	C
250	200 mm 8 in
300	250 mm 10 in



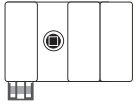
S01884

OS_N3 & OXN 250

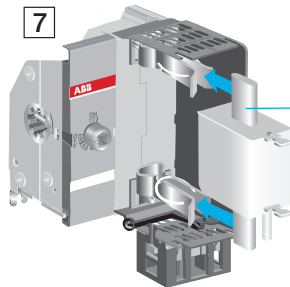
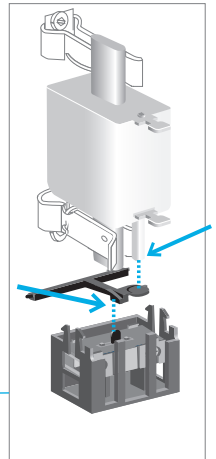
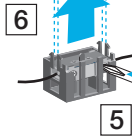
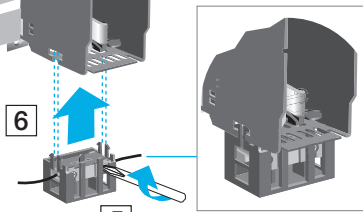
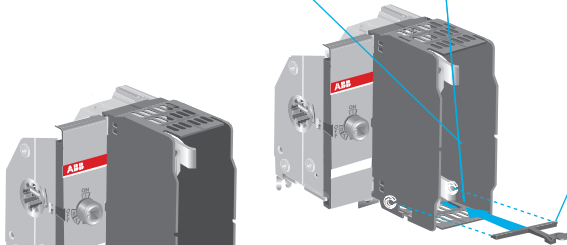
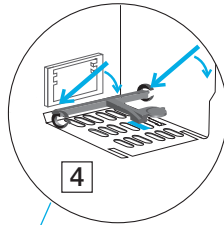
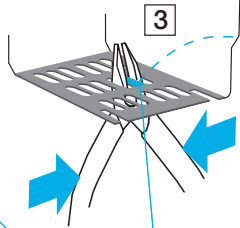
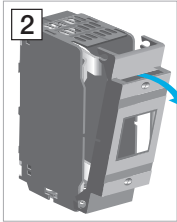
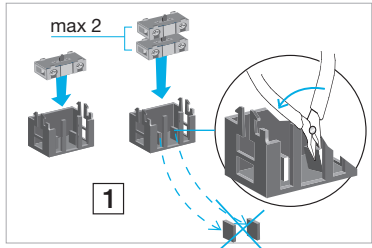


A00006A

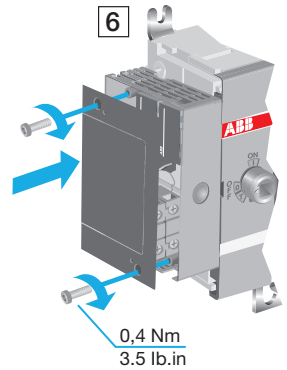
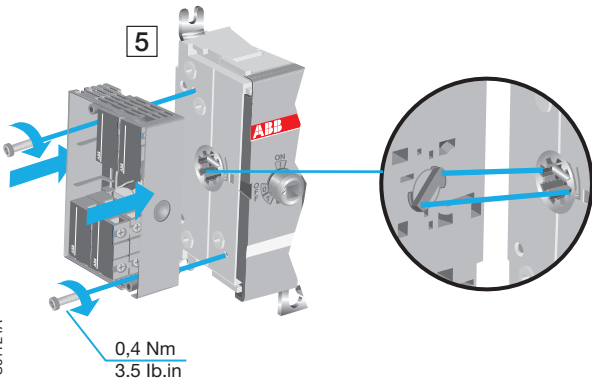
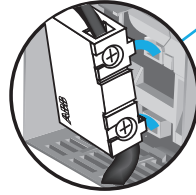
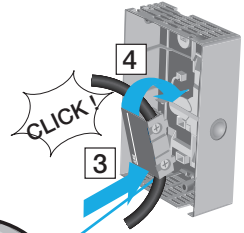
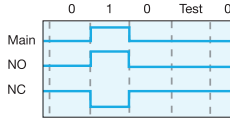
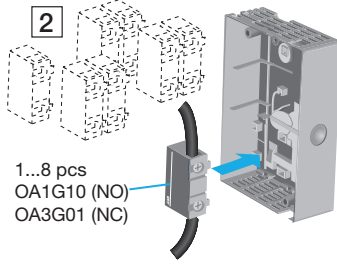
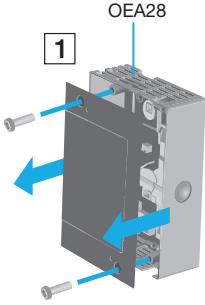
12 DPMM_



OS250 + DPMM_

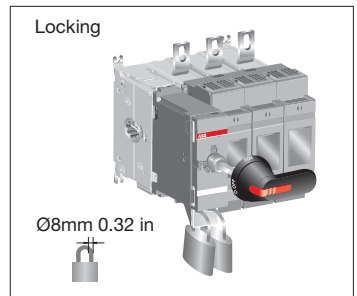
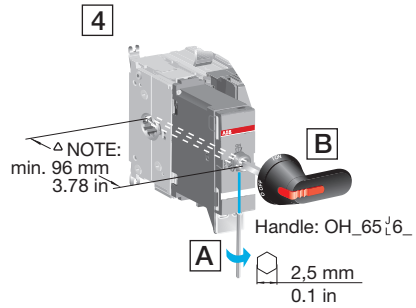
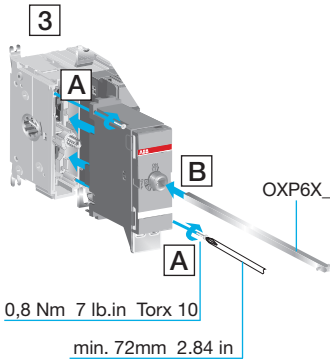
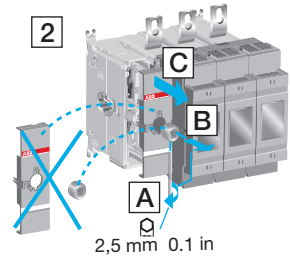
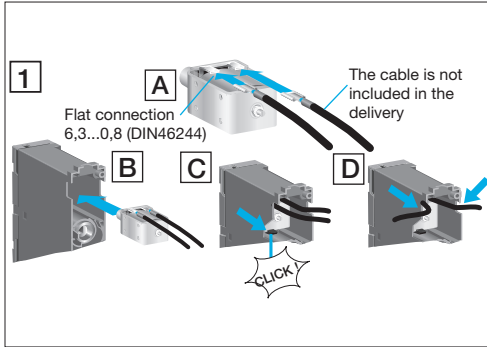
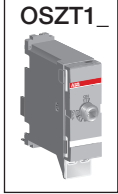


13 OEA28_



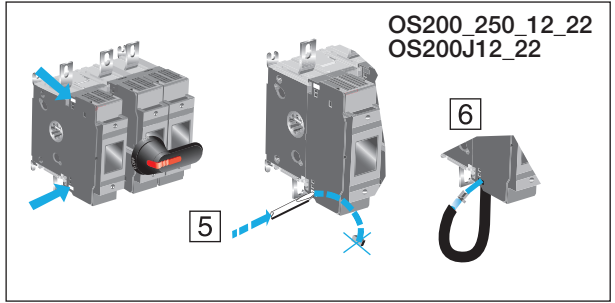
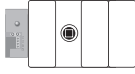
501721A

14 OSZT1_

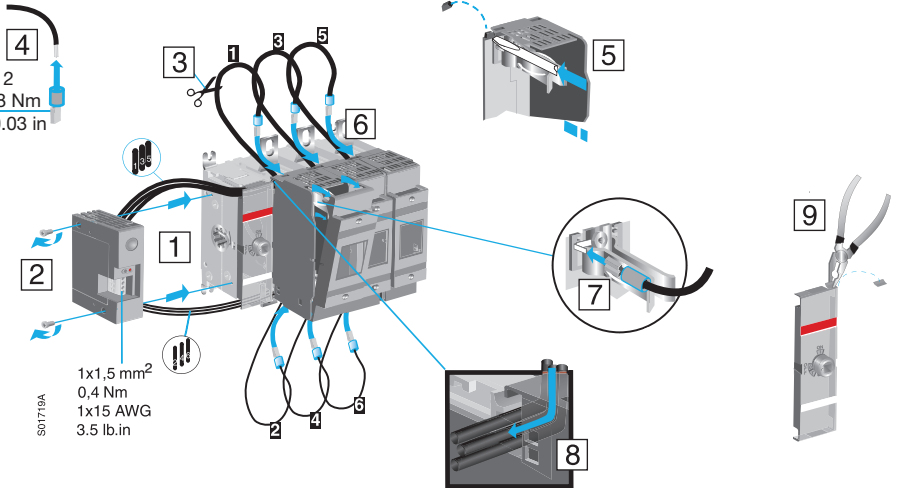


15 OFS_

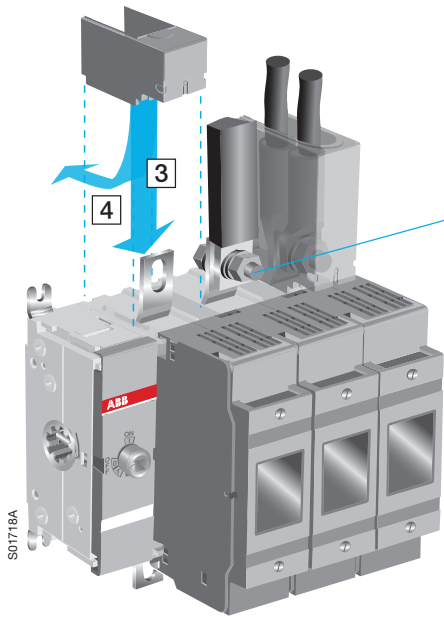
OS200...+OFS_



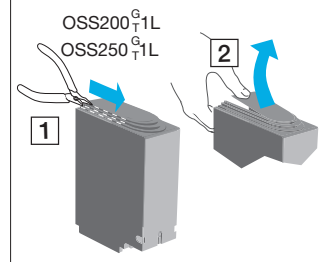
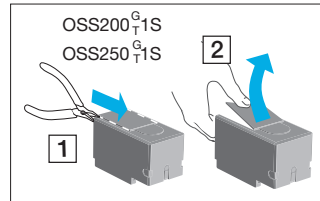
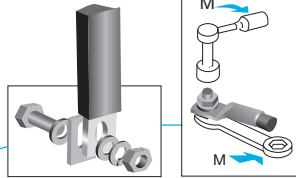
OFMZ 2
2,8 x 0,8 Nm
0.11 x 0.03 in



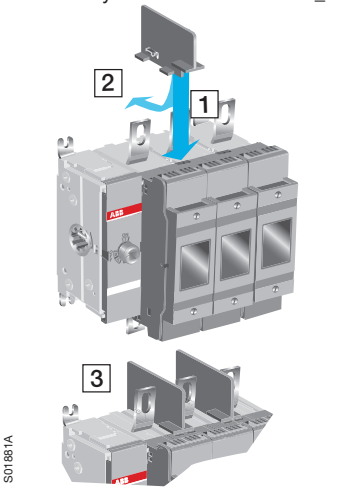
OSS_



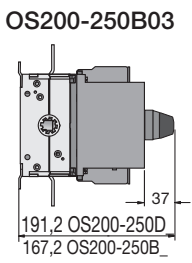
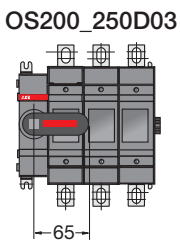
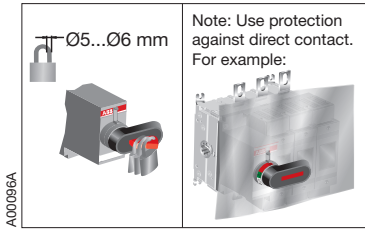
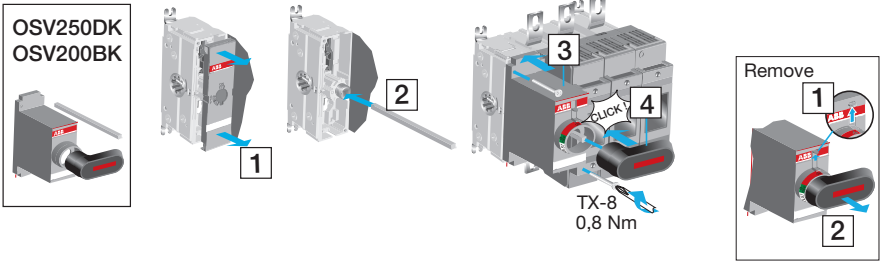
M8 15...22 Nm	133-195 lb.in
M10 30...44 Nm	266-390 lb.in



Barriers 68794 or shrouds must always be used on OS200J_

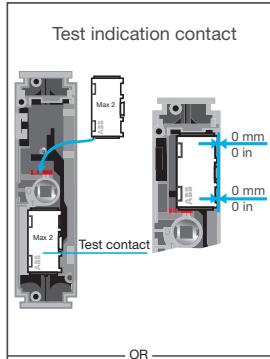
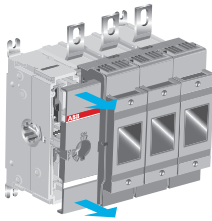


OSV_

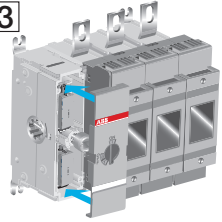


NO: OA1G10
 NC: OA3G01

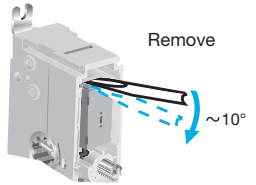
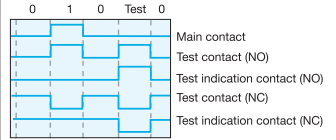
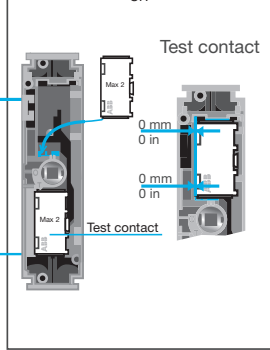
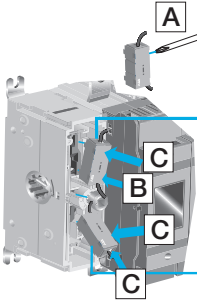
1



3



2





BG	Внимание! Опасно напряжение! Да се монтира само от лице с електротехническа квалификация.
FR	Avertissement! Tension électrique dangereuse! Installation uniquement par des personnes qualifiées en électrotechnique.
MT	Twissija! Vultaġġ perikoluż! Għandu jiġi installat biss minn persuna b'kompetenza elettroteknika.
HR	Upozorenje! Opasan napon! Postavljati smije samo elektrotehnički stručnjak.
DE	Warnung! Gefährliche Spannung! Installation nur durch elektrotechnische Fachkraft.
PL	Ostrzeżenie! Niebezpieczne napięcie! Instalacji może dokonać wyłącznie osoba z fachową wiedzą w dziedzinie elektrotechniki.
CZ	Varování! Nebezpečné napětí! Montáž smí provádět výhradně elektrotechnik!
EL	Προειδοποίηση! Υψηλή τάση! Η εγκατάσταση πρέπει να γίνεται μόνο από εξειδικευμένους ηλεκτροτεχνικούς.
PT	Aviso! Tensão perigosa! A instalação só deve ser realizada por um electricista especializado.
DA	Advarsel! Farlig elektrisk spænding! Installation må kun foretages af personer med elektroteknisk ekspertise.
HU	Figyelmeztetés! Veszélyes feszültség! Csak elektrotechnikai tapasztalattal rendelkező szakember helyezheti üzembe.
RO	Avvertizare! Tensiune periculoasă! Instalarea trebuie efectuată numai de către o persoană cu experiență în electrotehnică.
NL	Waarschuwing! Gevaarlijke spanning! Mag alleen geïnstalleerd worden door een deskundige elektrotechnicus.
IE	Rabhadh! Voltais gúaiseach! Ba chóir do dhuine ag a bhfuil saineolas leictreicniúil, agus an té sin amháin, é seo a shuiteáil.
SK	Varovanie! Nebezpečné napätie! Montáž môže vykonávať iba skúsený elektrotechnik.
EN	Warning! Hazardous voltage! Installation by person with electrotechnical expertise only.
IT	Avvertenza! Tensione pericolosa! Fare installare solo da un elettricista qualificato.
SL	Opozorilo! Nevarna napetost! Vgradnjo lahko opravi le oseba z elektrotehničnim strokovnim znanjem.
LV	Hoiatus! Ohtlik pinge. Paigaldada võib ainult elektrotehnika-alane ekspert.
ET	Uzmanību! Bistami - elektrība! Montāžas darbus drīkst veikt tikai personas, kurām ir atbilstošas elektrotehnikās zināšanas.
ES	¡Advertencia! ¡Tensión peligrosa! La instalación deberá ser realizada únicamente por electricistas especializados.
FI	Varoitus! Vaarallinen jännite! Asennuksen voi tehdä vain sähköalan ammattihenkilö.
LT	Dėmesio! Pavojinga įtampa! Dirbti leidžiama tik elektrotechniko patirties turintiems asmenims.
SE	Varning! Farlig spänning! Installation får endast utföras av en elektriker.
CN	警告！电压危险！只能由专业电工进行安装。
RU	Осторожно! Опасное напряжение! Монтаж должен выполняться только специалистом-электриком.

For more information please contact:

ABB Oy, Protection and Connection
P.O. Box 622, FI-65101 Vaasa, Finland
new.abb.com/low-voltage

Power and productivity
for a better world™

