

## SWITCHED PIN & SLEEVE RECEPTACLES

### INSTALLATION INSTRUCTIONS

English

**NOTICE - READ BEFORE INSTALLING THIS DEVICE.**  
This pin-and-sleeve device conforms to UL1686 and UL 2682.

#### GENERAL INFORMATION

1. **NOTICE:** For installation by a qualified electrician in accordance with national and local electrical codes and the following instructions.
2. **CAUTION:** RISK OF ELECTRIC SHOCK. Disconnect power before installing. Never wire energized electrical components.
3. **CAUTION:** USE COPPER CONDUCTORS ONLY.
4. Check that the device's type and rating are suitable for the application.
5. Select conductors having 90°C or higher rated insulation and sufficient ampacity in accordance with the 60°C column of National Electrical Code® Table 310.15(B)(16) or Canadian Electrical Code Table 2.
6. The pilot contact is rated A600 pilot duty, 600 VAC, 10A.

## PRISES À PLOT ET DOUILLE COMMUTÉES

### DIRECTIVES DE MONTAGE

Français

**AVIS - LIRE AVANT D'INSTALLER CE DISPOSITIF.**  
Ce dispositif à plot et douille se conforme aux normes UL 1686 et UL 2682.

#### RENSEIGNEMENTS GÉNÉRAUX

1. **AVIS** - Doit être installé par un électricien qualifié conformément aux codes de l'électricité nationaux et locaux et selon les directives suivantes.
2. **ATTENTION** - RISQUE DE CHOC ÉLECTRIQUE. Débrancher le circuit avant de procéder au montage. Ne jamais câbler des composants électriques dans un circuit sous tension.
3. **ATTENTION** - EMPLOYER UNIQUEMENT DES CONDUCTEURS EN CUIVRE.
4. S'assurer que le type et les caractéristiques nominales de ce dispositif conviennent à l'application.
5. Choisir des conducteurs dont l'isolant a une résistance thermique de 90°C ou plus et de capacité de courant admissible suffisante selon le tableau 2 du Code canadien de l'électricité.
6. Le contact pilote (s'il est installé) est classe circuit de commande A600, 600 V CA, 10A.

## CLAVIJAS Y RECEPTÁCULOS TIPO MANGA CON INTERRUPTOR

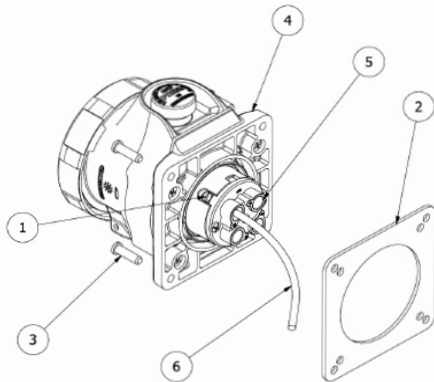
### INSTRUCCIONES DE INSTALACIÓN

Español

**AVISO - LEER ANTES DE INSTALAR ESTE DISPOSITIVO**  
Este artefacto de perno y manga cumple con las normas UL 1686 Y UL 2682.

#### INFORMACIÓN GENERAL

1. **AVISO** - Para ser instalado por un electricista calificado, de acuerdo con los códigos eléctricos nacionales y locales, y siguiendo estas instrucciones.
2. **CUIDADO** - RIESGO DE CHOQUE ELÉCTRICO. Desconectar la corriente antes de la instalación. No conectar nunca componentes eléctricos en un circuito energizado.
3. **CUIDADO** - UTILIZAR SOLAMENTE CONDUCTORES DE COBRE.
4. Asegurarse de que el tipo y las características nominales del dispositivo sean apropiados para la aplicación.
5. Elegir conductores con una resistencia térmica del aislante de 90°C o más y de capacidad eléctrica suficiente según la columna 60°C de la Tabla 310.15(B)(16) de la Norma oficial mexicana NOM-001-SEDE.
6. EL contacto piloto (si existe instalado) esta clasificado para usarse como circuito de mando A600, 600 V CA, 10A.



#### RECEPTACLE (OUTLET) PRISE DE COURANT TOMACORRIENTE

- ① Terminal screws
- ② Gasket
- ③ Mounting screws (4)
- ④ Body
- ⑤ Terminal hole (Outlet)
- ⑥ Green & yellow grounding conductor (Outlet)

- ① Vis de borne
- ② Garniture de joint
- ③ Vis de fixation (4)
- ④ Carter
- ⑤ Orifice de borne (prise)
- ⑥ Fil de MALT vert et jaune (prise)

- ① Tornillos de borne
- ② Junta
- ③ Tornillos de fijación (4)
- ④ Envoltura
- ⑤ Orificio de borne (Tomacorriente)
- ⑥ Hilo de puesta a tierra verde y amarillo (Tomacorriente)

**INSTALLATION - Receptacle (Outlet)****1. Wiring Instructions**

- Strip each conductor as shown in Table 2. **DO NOT TIN CONDUCTORS.**
- Feed conductors through the gasket
- Twist wire strands together on each conductor.
- Loosen terminal screws. Insert conductors fully into proper terminals as identified in Table 1.
- Tighten terminal screws to torque shown in Table 2.
- TAKE CAUTION THAT THERE ARE NO STRAY WIRE STRANDS.**

**2. Mounting details**

Tighten mounting screws to 15-20 lb-in (1.7-2.3 N-m)

**3. OPERATION:**

**To Energize:** Open by turning lid counter-clockwise (LID WILL SPRING OPEN). Insert plug or inlet in fully to energize device (LED LIGHTS WILL ILLUMINATE & AUDIBLE CLICK CAN BE HEARD). Turn plug locking ring clockwise until tight.

**To De-Energize:** Turn plug locking ring counter-clockwise until loose. Press pushbutton to EJECT mated device (LED LIGHTS WILL TURN OFF).

Table 1


| TERMINAL POLARITY IDENTIFICATION TABLE   |   |
|--|---|
| TERMINAL   | CONDUCTOR   |
| Green, Green Hex Head Screw                             | Equipment Grounding Conductor (Green or Green/Yellow or Bare) |
| W, White, N  | Grounded Circuit Conductor Neutral (White or Gray)            |
| L <sub>1</sub> , L <sub>2</sub> , L <sub>3</sub> or blank<br>R <sub>1</sub> , S <sub>2</sub> , T <sub>3</sub> or blank<br>X, Y, Z or blank | Ungrounded Circuit Conductor, (Line, Hot).                    |

Table 2

| DEVICE RATING                | DOMESTIC | 30 A | 60 A | 100A |
|------------------------------|----------|------|------|------|
|                              | FOREIGN  | 32 A | 63 A | 100A |
| Conductor Strip Length       | inch     | 1    | 1    | 1.5  |
|                              | mm       | 25   | 25   | 40   |
| Torque Terminal Screws       | lb-in    | 20   | 75   | 75   |
|                              | N-m      | 2.5  | 8.5  | 8.5  |
| Torque Pilot Terminal Screws | lb-in    | –    | 20   | NA   |
|                              | N-m      | –    | 2.5  | NA   |

**INSTALLATION - Prise de courant****1. Méthode de câblage**

- Dénuder les conducteurs selon le Tableau 2. **NE PAS ÉTAMER LES CONDUCTEURS.**
- Passer les conducteurs dans l'ouverture de la garniture de joint.
- Torsader ensemble les brins de chaque conducteur.
- Desserrer les vis de borne. Insérer les conducteurs à fond dans les bornes appropriées conformément au Tableau 1.
- Serrer les vis de borne selon le couple indiqué au Tableau 2.
- S'ASSURER QUE TOUS LES BRINS SONT BIEN INSÉRÉS.**

**2. Détails de montage**


Serrer les vis de fixation à un couple de 1,7 à 2,3 N-m

**3. FONCTIONNEMENT:**

**Pour mettre sous tension:** Ouvrir en tournant l'anneau du carter dans le sens contraire des aiguilles d'une montre [IL S'OUVRE SOUS LA PRESSION D'UN RESSORT]. Raccorder la fiche ou l'entrée de courant adéquatement pour mettre sous tension le dispositif [LES DEL S'ALLUMENT ET UN DÉCLIC SE FAIT ENTENDRE]. Tourner à fond l'anneau de blocage de la fiche dans le sens des aiguilles d'une montre.

**Pour mettre hors tension:** Tourner l'anneau de blocage de la fiche dans le sens contraire des aiguilles d'une montre jusqu'à ce qu'il soit desserré. Enfoncer le bouton-poussoir pour ÉJECTER le dispositif raccorder [LES DEL S'ÉTEIGNENT].

Tableau 1

| TABLEAU DE REPÉRAGE DES BORNES   |   |
|--|---|
| BORNE  | CONDUCTEUR  |
| Vert. Vis verte à tête hexagonale   | Conducteur de MALT <sup>1</sup> de l'appareil (Vert ou vert et jaune ou nu) |
| «W», blanc, «N»  | Conducteur d'alimentation mis à la terre. Neutre (blanc ou gris)            |
| L <sub>1</sub> , L <sub>2</sub> , L <sub>3</sub> ou sans marque<br>R <sub>1</sub> , S <sub>2</sub> , T <sub>3</sub> ou sans marque<br>X, Y, Z ou sans marque | Conducteur d'alimentation non mis à la terre (Vivant).                      |

<sup>1</sup>MALT = Mise à la terre

Tableau 2

| CAPACITÉ du DISPOSITIF                | NATIONAL  | 30 A | 60 A | 100A |
|---------------------------------------|-----------|------|------|------|
|                                       | INTERNAT. | 32 A | 63 A | 100A |
| Longueur de dénudage-cond.            | pouces    | 1    | 1    | 1.5  |
|                                       | mm        | 25   | 25   | 40   |
| Couple de serrage Vis de borne        | lb-po     | 20   | 75   | 75   |
|                                       | N-m       | 2,5  | 8,5  | 8,5  |
| Couple de serrage Vis de borne pilote | lb-po     | –    | 20   | NA   |
|                                       | N-m       | –    | 2,5  | NA   |

**INSTALACIÓN - Tomacorriente****1. Instrucciones de cableado**

- Pelar los conductores como se muestra en la Tabla 2. **NO ESTAÑAR LOS CONDUCTORES.**
- Pasar los conductores por el hueco de la junta.
- Torcer el conjunto de los hilos de cada conductor.
- Aflojar los tornillos de los bornes. Insertar los conductores a fondo en los bornes correspondientes como se indica en la Tabla 1.
- Ajustar los tornillos de los bornes como se indica en la Tabla 2.
- ASEGURARSE DE QUE NO QUEDEN HILOS SUELTOS.**

**2. Detalles de montaje**

Ajustar los tornillos de fijación con un par de 1,7 a 2,3 N-m

**3. OPERACIÓN:**

**Para activar:** Abrir girando el anillo en el sentido contrario a las manecillas del reloj [SE ABRE POR LA PRESION DE UN RESORTE]. Insertar la clavija o la entrada de corriente completamente para activar el dispositivo [LAS LUCES DEL SE ENCIENDEN Y SE ESCUCHA UN SONIDO DE CLIC]. Girar el anillo de bloqueo de la clavija en el sentido de las manecillas del reloj hasta que quede apre-tado.

**Para desactivar:** Girar el anillo de bloqueo de la clavija en el sentido contrario a las manecillas del reloj hasta que quede suelto. Presionar el botón pulsador para EJECTAR el dispositivo acoplado [LAS LUCES DEL SE APAGAN].

Tabla 1


| TABLA DE IDENTIFICACIÓN DE LOS BORNES   |  |
|---|--|
| BORNE   | CONDUCTOR  |
| Verde. Tornillo verde de cabeza hexagonal                        | Conductor de puesta a tierra del equipo (verde o verde y amarillo o desnudo) |
| «W», blanco, «N»  | Conductor de alimentación puesto a tierra, Conductor neutro (blanco o gris)  |
| L <sub>1</sub> , L <sub>2</sub> , L <sub>3</sub> o sin marca<br>R <sub>1</sub> , S <sub>2</sub> , T <sub>3</sub> o sin marca<br>X, Y, Z o sin marca | Conductor de alimentación no puesto a tierra (Vivo).                         |

Tabla 2

| CAPACIDAD del DISPOSITIVO                         | NACIONAL   | 30 A | 60 A | 100A |
|---|------------|------|------|------|
|   | INTERNAC'L | 32 A | 63 A | 100A |
| Pelar los conductores                             | mm         | 25   | 25   | 40   |
| Ajustar los tornillos de bornes con un par de...  | N-m        | 2,5  | 8,5  | 8,5  |
| Ajustar los tornillos del piloto con un par de... | N-m        | –    | 2,5  | N/A  |

HUBBELL DE MEXICO garantiza este producto, de estar libre de defectos en materiales y mano de obra por un período de un año a partir de la fecha de su compra. HUBBELL reparará o reemplazará a su juicio el producto en un plazo de 60 días. Esta garantía no cubre desgastes por uso normal o daños ocasionados por accidente, mal uso, abuso o negligencia. El vendedor no otorga otras garantías salvo lo expresado arriba y excluye expresamente daños incidentales o consecuenciales. ESTA GARANTÍA ES VÁLIDA SÓLO EN MÉXICO.

**HUBBELL DE MÉXICO S.A. DE C.V.**

Av. Insurgentes Sur # 1228 Piso 8  
Col. Tlacoquemecatl del Valle  
México, 03200 D.F.

Tel. (55) 9151-9999